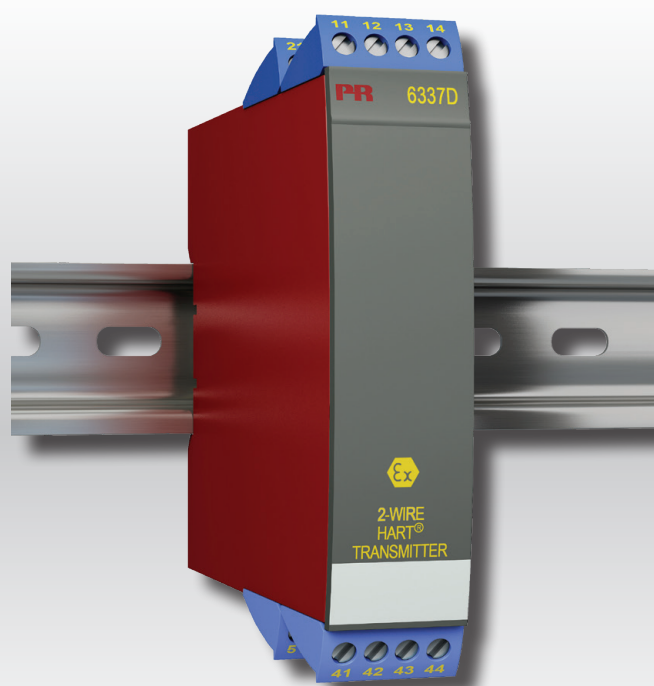


PERFORMANCE
MADE
SMARTER

Produkthandbuch

6337

2-Draht Messumformer



TEMPERATUR | EX-SCHNITTSTELLEN | KOMMUNIKATIONSSCHNITTSTELLEN | MULTIFUNKTIONAL | TRENNER | ANZEIGEN

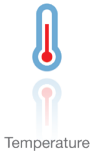
Nr. 6337V105-DE
Ab Seriennr.: 210934061

PR
electronics

Die 6 Grundpfeiler unseres Unternehmens *decken jede Kundenanforderung ab*

Bereits als Einzelprodukt herausragend; in der Kombination unübertroffen

Dank unserer innovativen, patentierten Technologien können wir die Signalverarbeitung intelligenter und einfacher gestalten. Unser Portfolio setzt sich aus sechs Produktbereichen zusammen, in denen wir eine Vielzahl an analogen und digitalen Produkten bereitstellen, die in mehr als tausend Applikationen in der Industrie- und Fabrikautomation zum Einsatz kommen können. All unsere Produkte entsprechen den höchsten Industriestandards oder übertreffen diese sogar und gewährleisten einen zuverlässigen Betrieb. Selbst in den anspruchsvollsten Betriebsumgebungen. Die Gewährleistungszeit von 5 Jahren bietet unseren Kunden darüber hinaus absolute Sorgenfreiheit.



Temperature

Unser Produktangebot im Bereich Temperaturmessumformer und -sensoren bietet ein Höchstmaß an Signalintegrität zwischen Messpunkt und Prozessleitsystem. Sie können Industrieprozess-Temperatursignale in analoge, Bus- oder digitale Kommunikation umwandeln, und zwar mithilfe einer höchst zuverlässigen Punkt-zu-Punkt-Lösung und schneller Ansprechzeit, automatischer Selbstkalibrierung, Fühlerfehlererkennung, geringen Abweichungen und einer unübertroffenen EMV-Störfestigkeit in beliebigen Umgebungen.



I.S. Interface

Wir liefern die sichersten Signale, indem wir unsere Produkte nach den höchsten Sicherheitsstandards prüfen. Aufgrund unseres Innovationsengagements konnten wir Pionierleistungen bei der Entwicklung von Ex-Schnittstellen mit SIL 2 (Safety Integrity Level) mit vollständiger Prüfung erzielen, die sowohl effizient als auch kostengünstig sind. Unser umfassendes Sortiment an eigensicheren, analogen und digitalen Trennstrecken stellt multifunktionale Ein- und Ausgänge zur Verfügung. Auf diese Weise können Produkte von PR als einfach zu implementierender Standard vor Ort eingesetzt werden. Unsere Backplanes tragen zu einer weiteren Vereinfachung bei großen Installationen bei und ermöglichen eine nahtlose Integration in Standard-DCS-Systeme.



Communication

Wir liefern preiswerte, benutzerfreundliche, zukunftssichere Kommunikationsschnittstellen, mit denen Sie auf Ihre bereits vorhandenen PR-Produkte zugreifen können. All diese Schnittstellen sind abnehmbar, verfügen über ein digitales Display für die Anzeige der Prozesswerte und der Diagnosen und können über Taster konfiguriert werden. Die produktspezifischen Funktionen beinhalten die Kommunikation über Modbus und Bluetooth sowie den Fernzugriff mithilfe unserer PPS-App (PR Process Supervisor), die für iOS und Android erhältlich ist.



Multifunction

Unser einzigartiges Produktangebot an Einzelgeräten, die in verschiedenen Applikationen eingesetzt werden können, lässt sich problemlos als Standard vor Ort bereitstellen. Die Verwendung einer Produktvariante, die für verschiedene Anwendungsbereiche eingesetzt werden kann, reduziert nicht nur die Installationszeit und den Schulungsbedarf, sondern stellt auch eine große Vereinfachung hinsichtlich des Ersatzteilmanagements in Ihrem Unternehmen dar. Unsere Geräte wurden für eine dauerhafte Signalgenauigkeit, einen niedrigen Energieverbrauch, EMV-Störfestigkeit und eine einfache Konfiguration entworfen.



Isolation

Unsere kompakten, schnellen und hochwertigen 6-mm-Signaltrenner mit Mikroprozessortechnologie liefern eine herausragende Leistung und zeichnen sich durch EMV-Störfestigkeit aus - für dedizierte Applikationen bei äußerst niedrigen Gesamtkosten. Es ist eine vertikale und horizontale Anordnung der Trenner möglich; die Einheiten können direkt und ohne Luftspalt eingebaut werden.



Display

Charakteristisch für die Anzeigen von PR electronics ist die Flexibilität und Robustheit. Weiterhin erfüllen die Displays nahezu alle Anforderungen zum Anzeigen von Prozesssignalen. Die Displays besitzen universelle Eingänge und eine universelle Spannungsversorgung. Sie ermöglichen eine branchenunabhängige Echtzeit-Messung Ihrer Prozessdaten und sind so entwickelt, dass sie selbst in besonders anspruchsvollen Umgebungen benutzerfreundlich und zuverlässig die notwendigen Informationen liefern.

2-Draht Messumformer 6337

Inhaltsverzeichnis

Verwendung	4
Technische Merkmale	4
Montage / Installation / Konfigurierung	4
Anwendungen	4
Bestellangaben	5
Elektrische Daten	5
Zubehör	5
Einstellbare HART Protokoll Version	8
Ändern der HART-Version mit der Software PReset und der 5909 Loop Link oder HART-Kommunikationsschnittstelle	8
Anschlüsse	11
Blockdiagramm	12
Konfigurierung	12
Parallelanschluss von Signalgebern (Multidrop)	14
ATEX Installationszeichnung - 6337A	15
ATEX Installationszeichnung - 6337D	17
IECEX Installation Drawing - 6337A	19
IECEX Installation Drawing - 6337D	21
CSA Installation Drawing - 6337A	23
CSA Installation Drawing - 6337D	25
FM Installation Drawing - 6337D	27
Dokumentgeschichte	29

2-Draht Messumformer 6337

- 1- oder 2-Kanal Wandler für WTH, TE, Ohm und bipolaren mV-Signalen
- 2 Analog-Eingänge mit 5 Eingangsvariablen / Statusabfrage
- HART Protokoll Ausführung einstellbar / HART 5 oder HART 7
- Hardware-Assessment zur Projektierung in SIL 2 Anwendungen
- Montage in explosionsgefährdeten Gas- und Staubbereichen

Verwendung

- Linearisierte Temperatur-Messung mit WTH-TD Sensoren bzw. Thermoelementen, z.B. Pt100 und Ni100.
- HART-Kommunikation und 4...20 mA Analog-Ausgang PV für Einzel-, Differenz- oder Durchschnittstemperatur Messung von bis zu 2 Temperaturfühlern (RTD / TE).
- Umwandlung von linearer Widerstandsänderung in ein analoges Standard-Stromsignal, z.B. von Ventilen oder Niveau-Messwertgeber.
- Verstärkung von bipolaren mV-Signalen zu einem Standard 4...20 mA Stromsignal.
- Bis zu 63 Umformer (HART 7) können in einem Multidrop-System parallel verbunden.

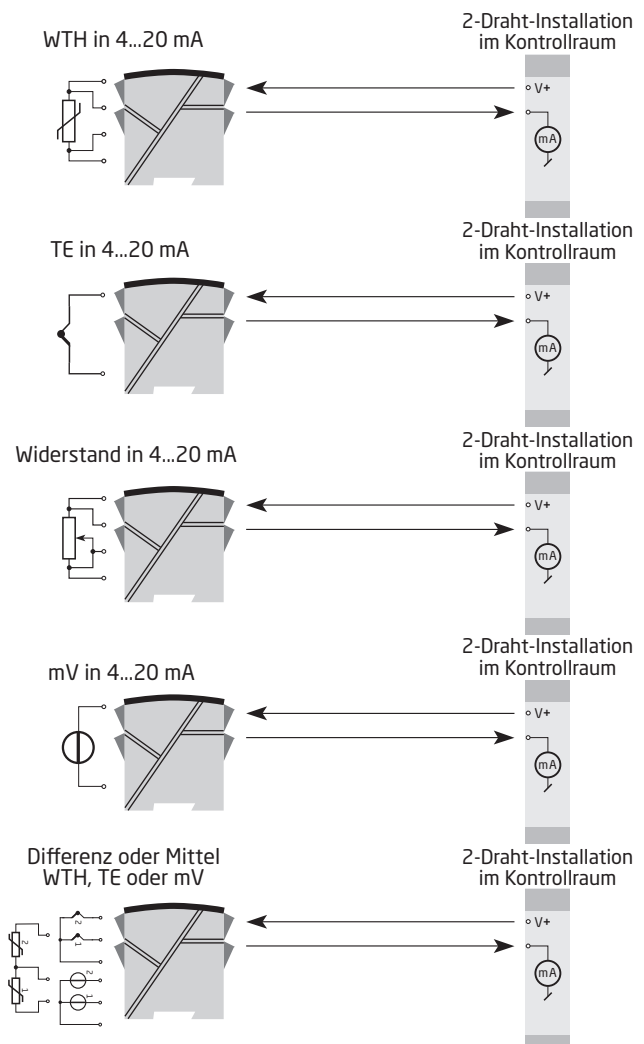
Technische Merkmale

- Die HART Protokoll Ausführung kann durch den Anwender entweder im HART 5 or HART 7 Protokoll eingestellt werden.
- Das HART 7 Protokoll bietet folgende Optionen:
 - Erweiterte Tag Nummer bis zu 32 Zeichen.
 - Erweiterter "Burst Mode" und Statusreport mit Zeitstempel.
 - Eingangsvariable und Status Meldungen mit dynamischen Variablen PV, SV, TV or QV.
 - Trend Messungen vom Prozess-Signal mit Log- und Summendaten.
 - Automatischer Statusreport mit Zeitstempel.
 - Befehlsoptimierung für höhere Kommunikationseffizienz.
- 6337 ist gemäß den strengsten Sicherheitsrichtlinien entwickelt und somit in Installationen mit SIL 2 Applikationen einsetzbar.
- Die gespeicherten Daten werden laufend kontrolliert.
- Nach Erfüllung der NAMUR NE21-Empfehlungen verfügt der 6337 über optimale Eigenschaften zum Einsatz in schwierigen EMV-Umgebungen. Weiter erfüllt der Messumformer die NAMUR NE43- und NE89-Empfehlungen.

Montage / Installation / Konfigurierung

- DIN-Schienenmontage bis zu 84 Kanäle pro Meter.
- Konfiguration über den Standard HART Kommunikator oder den PR 5909 Loop Link.
- Das 6337A kann in Zone 2, 22 / Class I, Division 2, Gruppe A, B, C und D eingesetzt werden.
- Das 6337D kann in Zone 0, 1, 2, 21, 22 sowie M1 / Class I / II/III, Division 1, Gruppe A, B, C und D eingesetzt werden.

Anwendungen



Bestellangaben

Typ	Version	Galvanische Trennung	Kanäle
6337	Zone 2, 22 / Div. 2 : A	1500 VAC : 2	Einfach : A
	Zone 0, 1, 2, 21, 22, M1 / DIV. 1, DIV. 2 : D		Zweifach : B

Zubehör

5909 = Loop Link Kommunikationsschnittstelle
 5910 / 5910Ex = CJC-Anschlussklemme, Kanal 1
 5913 / 5913Ex = CJC-Anschlussklemme, Kanal 2

Elektrische Daten

Umgebungsbedingungen:

Spezifikationsbereich -40°C bis +85°C
 Lagertemperatur -40°C bis +85°C
 Kalibrierungstemperatur 20...28°C
 Relative Luftfeuchtigkeit < 95% RF (nicht kond.)
 Schutzart IP20

Mechanische Spezifikationen:

Dimensions (HxBxT) 109 x 23,5 x 104 mm
 Gewicht (1 / 2 Kanäle) 150 / 200 g
 Hutschienentyp DIN EN/IEC 60715 - 35 mm
 Leitungsquerschnitt 0,13...2,08 mm² / AWG 26...14 Litzendraht
 Klemmschraubenanzugsmoment 0,5 Nm

Allgemeine Daten:

Versorgungsspannung, DC
 6337A 8,0...35 VDC
 6337D 8,0...30 VDC
 Verlustleistung
 6337A, 1 / 2 Kn. 19 mW...0,8 / 1,6 W
 6337D, 1 / 2 Kn. 19 mW...0,7 / 1,4 W
 Spannungsabfall 8,0 VDC
 Isolationsspannung, Test / Betrieb 1,5 kVAC / 50 VAC
 Aufwärmzeit 30 s
 Konfigurierung Loop Link & HART
 Signal- / Rauschverhältnis > 60 dB
 Ansprechzeit (konfigurierbar) 1...60 s
 EEPROM Fehlerkontrolle < 10 s
 Signaldynamik, Eingang 22 bit
 Signaldynamik, Ausgang 16 bit
 Einfluss von Änderung der Versorgungsspannung < 0,005% d. Messsp. / VDC

Genauigkeit, höherer Wert von allgemeinen und Grundwerten:

Allgemeine Werte		
Eingangsart	Absolute Genauigkeit	Temperaturkoeffizient
Alle	$\leq \pm 0,05\%$ der Messspanne	$\leq \pm 0,005\%$ der Messspanne / °C

Grundwerte		
Eingangsart	Grundgenauigkeit	Temperaturkoeffizient
Pt50 - Pt1000	$\leq \pm 0,1^\circ\text{C}$	$\leq \pm 0,005^\circ\text{C}/^\circ\text{C}$
Ni50 - Ni1000	$\leq \pm 0,2^\circ\text{C}$	$\leq \pm 0,005^\circ\text{C}/^\circ\text{C}$
Lin. R	$\leq \pm 0,1 \Omega$	$\leq \pm 5 \text{ m}\Omega / ^\circ\text{C}$
Volt	$\leq \pm 10 \mu\text{V}$	$\leq \pm 0,5 \mu\text{V} / ^\circ\text{C}$
TE-Typ: E, J, K, L, N, T, U	$\leq \pm 0,5^\circ\text{C}$	$\leq \pm 0,025^\circ\text{C} / ^\circ\text{C}$
TE-Typ: B ¹ , Lr, R, S, W3, W5	$\leq \pm 1^\circ\text{C}$	$\leq \pm 0,1^\circ\text{C} / ^\circ\text{C}$
TE-Typ: B ²	$\leq \pm 3^\circ\text{C}$	$\leq \pm 0,3^\circ\text{C} / ^\circ\text{C}$
TE-Typ: B ³	$\leq \pm 8^\circ\text{C}$	$\leq \pm 0,8^\circ\text{C} / ^\circ\text{C}$
TE-Typ: B ⁴	nicht angegeben	nicht angegeben

TE B¹ Genauigkeitsklasse > 400°C
 TE B² Genauigkeitsklasse > 160°C < 400°C
 TE B³ Genauigkeitsklasse > 85°C < 160°C
 TE B⁴ Genauigkeitsklasse < 85°C

TE-Vergleichsstellenkompensation (CJC) < ±1,0°C
 Max. offset des Eingangssignals 50% des gewählten Max.Wertes

EMV-Immunitätswirkung	< ±0,1% d. Messsp.
Erweiterte EMV-Immunität: NAMUR NE 21, A Kriterium, Burst.	< ±1% d. Messsp.

Eingangsspezifikationen:

Eingang für WTH-Typen:

Pt50, Pt100, Pt200, Pt500, Pt1000, Ni50, Ni100, Ni120, Ni1000

WTH-Typ	Min. Wert	Max. Wert	Min. Spanne	Norm
Pt100	-200°C	+850°C	10°C	IEC 60751
Ni100	-60°C	+250°C	10°C	DIN 43760
Lin. R	0 Ω	7000 Ω	25 Ω	----

Leitungswiderstand pro Leiter (max.) 5 Ω
 (Bis 50 Ω pro Leiter möglich bei reduzierter Messgenauigkeit)
 Sensorstrom Nom. 0,2 mA

Eingang für TE-Typen:

Typ	Min. Temperatur	Max. Temperatur	Min. Spanne	Norm
B	0°C	+1820°C	100°C	IEC584
E	-100°C	+1000°C	50°C	IEC584
J	-100°C	+1200°C	50°C	IEC584
K	-180°C	+1372°C	50°C	IEC584
L	-200°C	+900°C	50°C	DIN 43710
Lr	-200°C	+800°C	50°C	GOST 3044-84
N	-180°C	+1300°C	50°C	IEC584
R	-50°C	+1760°C	100°C	IEC584
S	-50°C	+1760°C	100°C	IEC584
T	-200°C	+400°C	50°C	IEC584
U	-200°C	+600°C	50°C	DIN 43710
W3	0°C	+2300°C	100°C	ASTM E988-90
W5	0°C	+2300°C	100°C	ASTM E988-90

Vergleichsstellenkompensation (CJC):

Konstant, intern oder extern über Pt100 oder Ni100-Fühler

mV-Eingang:

Messbereich.	-800...+800 mV
Min. Spanne.	2,5 mV
Eingangswiderstand.	10 MΩ

Ausgangsspezifikationen und HART:

Signalbereich	4...20 mA
Min. Signalbereich	16 mA
Aktualisierungszeit	440 ms
Belastungswiderstand	$\leq (V_{\text{Versorgung}} - 8) / 0,023 [\Omega]$
Sensorfehlanzeige, konfigurierbar	3,5...23 mA
(kurzgeschlossene Sensorfehlererkennung wird bei TC- und mV-Eingang ignoriert)	
NAMUR NE43 Upscale	23 mA
NAMUR NE43 Downscale.	3,5 mA
HART-Protokoll-Revisionen.	HART 7 und HART 5

d. Messspanne = der gewählten Messspanne

Eingehaltene Behördenvorschriften:

EMV	2014/30/EU
RoHS	2011/65/EU
ATEX	2014/34/EU
EAC	TR-CU 020/2011
EAC Ex	TR-CU 012/2011

I.S.- / Ex-Zulassungen:

6337A:	
ATEX	DEKRA 20ATEX0109 X
6337D:	
ATEX	DEKRA 20ATEX0108 X
FM	FM17US0013X
6337A & 6337D:	
IECEx.	DEK 20.0063X
CSA	1125003
EAC Ex	RU C-DK.HA65.B.00355/19

Funktionale Sicherheit:

Hardware-Bewertung für SIL-Anwendungen
FMEDA-Bericht - www.prelectronics.de

Einstellbare HART Protokoll Version

Die Version des HART Protokolls lässt sich über die PReset Software und den PR 5909 Loop Link Adapter oder mit einem kompatiblen HART Modem einstellen.

Weitere HART Konfigurationsmodule, wie z.B. Handheld Terminals, sind ebenfalls geeignet.

Ändern der HART-Version mit tragbarem Terminal:

Änderung des 6337 von HART 7 auf HART 5:

Stellen Sie das Gerät **Online** und greifen Sie auf **Geräteeinstellung - Diag/Service** zu.

Wählen Sie **Schreibschutz** und **Schreibschutz einstellen** durch Eingabe von „*****“ (acht Sterne).

Wählen Sie **Neues Passwort** - geben Sie „*****“ (acht Sterne) und dann **„HARTREV5“** ein.

Wählen Sie **Schreiben aktivieren** und geben Sie **“-CHANGE-“** ein.

Änderung des 6335 (6337) von HART 5 auf HART 7:

Stellen Sie das Gerät **Online** und greifen Sie auf **Geräteeinstellung - Diag/Service** zu.

Wählen Sie **Schreibschutz** und **Schreibschutz einstellen** durch Eingabe von „*****“ (acht Sterne).

Wählen Sie **Neues Passwort** - geben Sie „*****“ (acht Sterne) und dann **„HARTREV7“** ein.

Wählen Sie **Schreiben aktivieren** und geben Sie **“-CHANGE-“** ein.

Hinweis: diese Einstellung ist nur möglich, wenn der Transmitter mit „6337“ gekennzeichnet ist.

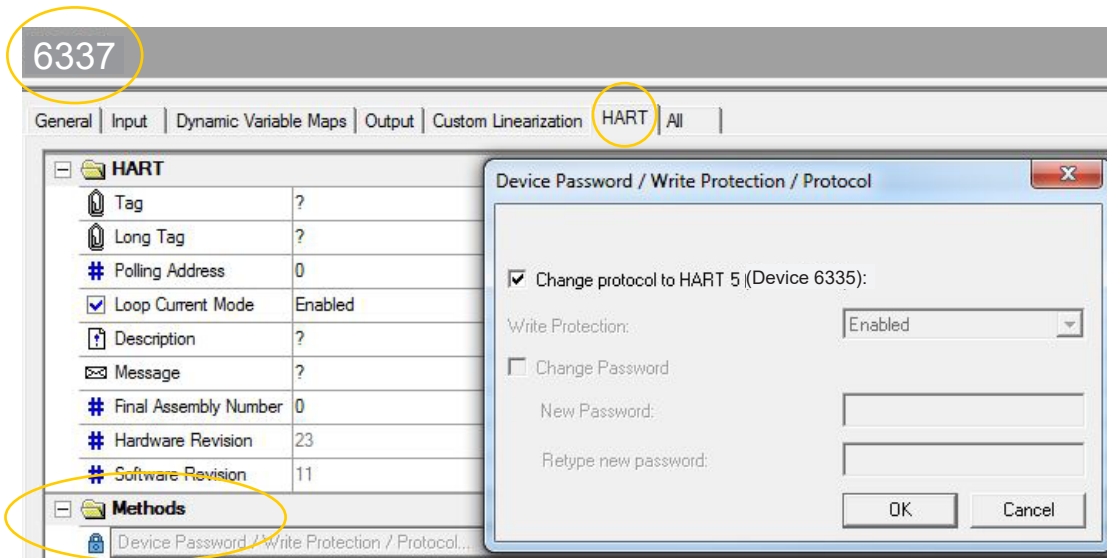
Ändern der HART-Version mit der Software PReset und der 5909 Loop Link oder HART-Kommunikationsschnittstelle

Umschalten von HART 7 zu HART 5:

Auswahl des 6337, Auswahl des Reiters **„HART“** und öffnen des Verzeichnisses **„Methoden“**.

Klick auf die Zeile **„Gerätepasswort / Schreibschutz / Protokoll...“** und Auswahl von **„Ändern des Protokolls auf HART5“**.

Bestätigung durch Drücken der Taste OK.



Die folgende Warnung wird angezeigt:



You are about to change the protocol to HART 5 (6335). The current configuration will be lost. Please select (6335) to re-configure the device.

To restore the device type to (6337) (HART 7) please refer to the Manual.

Continue changing the protocol?

Ja

Nej

Klicken Sie auf Ja, um die Änderungen anzunehmen:



The protocol has been changes successfully to HART 5.

Please select 6335 to configure the device.

OK

Umschalten von HART 5 zu HART 7:

Hinweis: diese Einstellung ist nur möglich, wenn der Transmitter mit "6337" gekennzeichnet ist.

Auswahl des 6335, Auswahl des Reiters "OPTIONEN" und dann "Schützen".

Schreibschutz e protection muss auf "ON" eingestellt sein. Wählen Sie **Passwort ändern**.

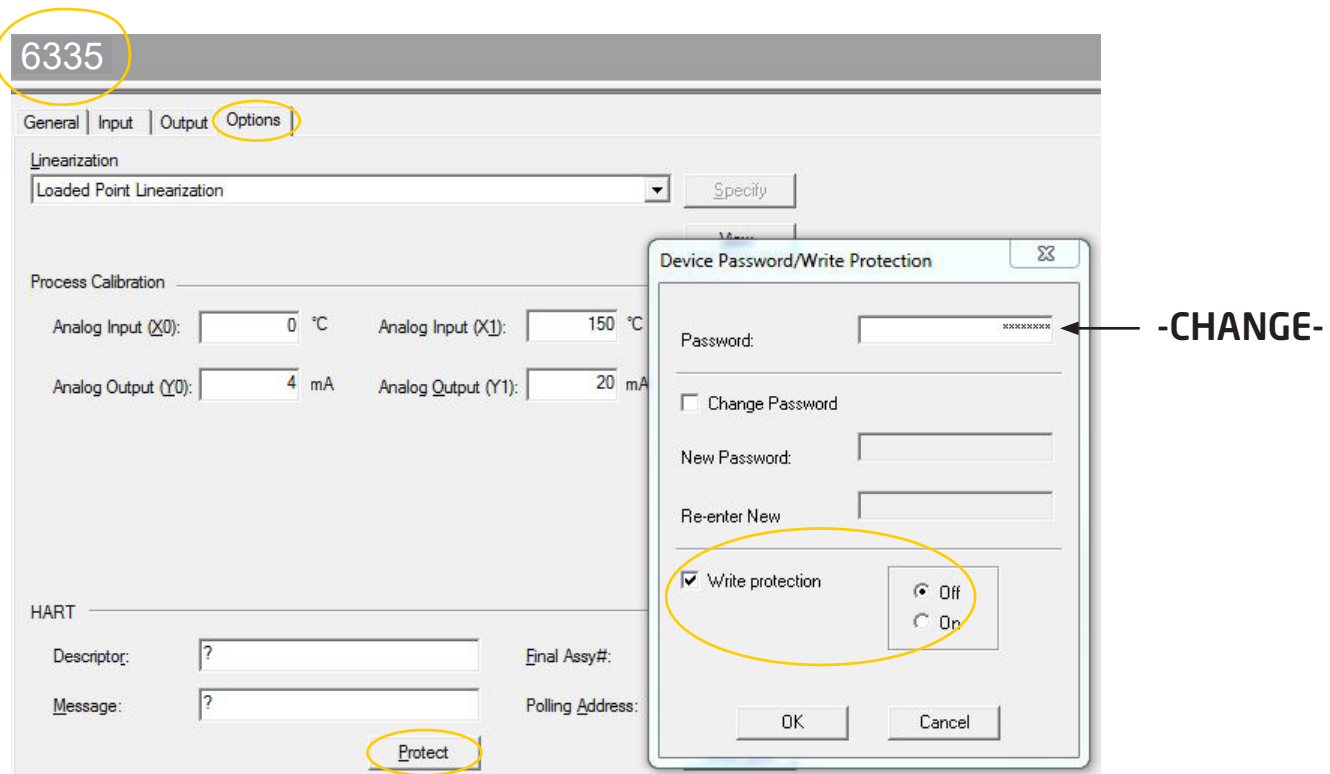
Geben Sie das **neues Passwort "HARTREV7"** ein und geben Sie dann "HARTREV7" erneut ein.

Bestätigung durch Drücken der Taste OK.

The screenshot shows the configuration interface for a device. At the top, the device ID '6335' is circled in yellow. Below it, the 'Options' tab is selected and also circled in yellow. The 'Process Calibration' section shows 'Analog Input (X0): 0 °C' and 'Analog Output (Y0): 4 mA'. The 'HART' section has 'Descriptor:' and 'Message:' fields with question marks. A 'Protect' button is circled in yellow at the bottom right. A dialog box titled 'Device Password/Write Protection' is open in the foreground. In this dialog, the 'Change Password' checkbox is checked and circled in yellow. The 'New Password' field contains 'HARTREV7' and is pointed to by an arrow. The 'Re-enter New' field also contains 'HARTREV7' and is pointed to by another arrow. The 'Write protection' checkbox is also checked and circled in yellow, with radio buttons for 'Off' and 'On' (selected). The 'OK' and 'Cancel' buttons are at the bottom of the dialog.

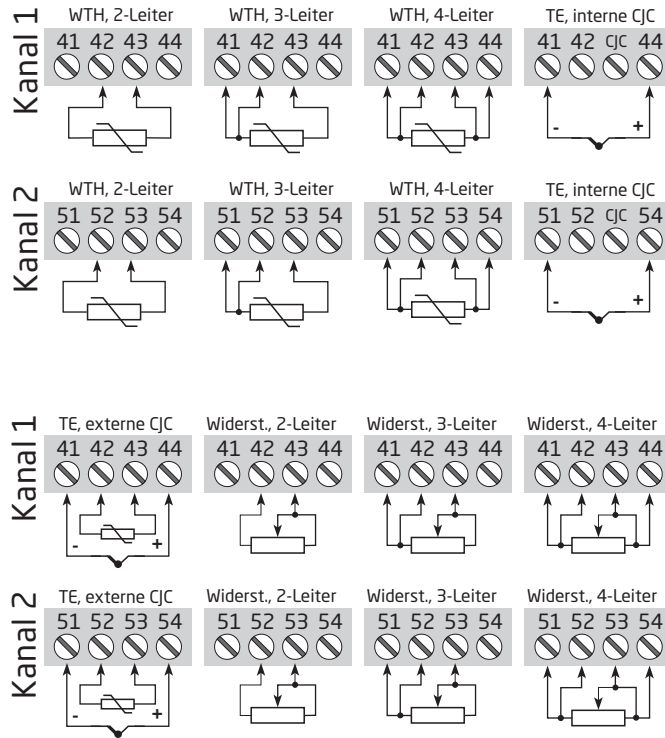
Schalten Sie den **Schreibschutz AUF** und den Schreibschutz des Gerätes aktivieren über folgendes **Passwort "-CHANGE-"** - Bestätigung durch Drücken der Taste OK.

Damit wird das Passwort auf das voreingestellte, aktive Passwort "*****" (acht Sterne) zurückgesetzt und der Transmitter im aktualisierten Modus neu gestartet, wobei der Schreibschutz deaktiviert ist. Wählen Sie nun 6337 in PReset und konfigurieren Sie das Gerät neu.

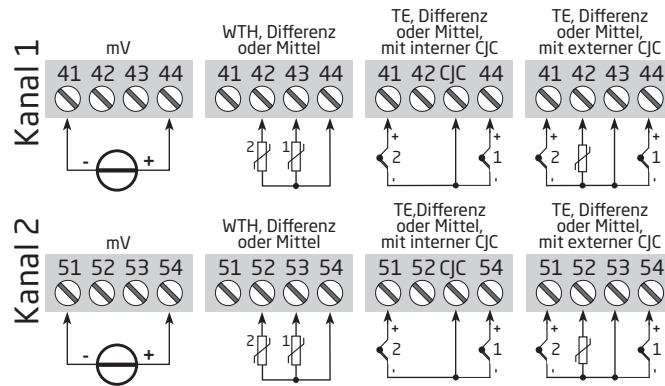


Anschlüsse

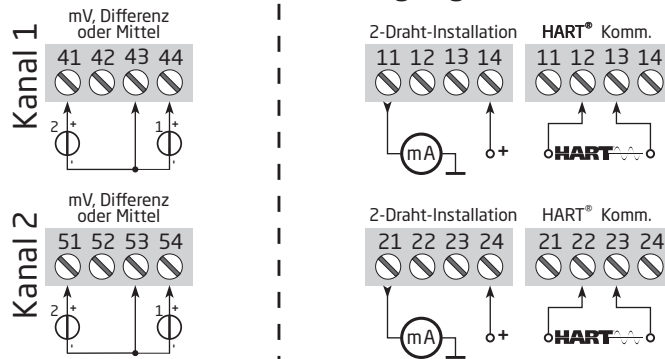
Eingänge:



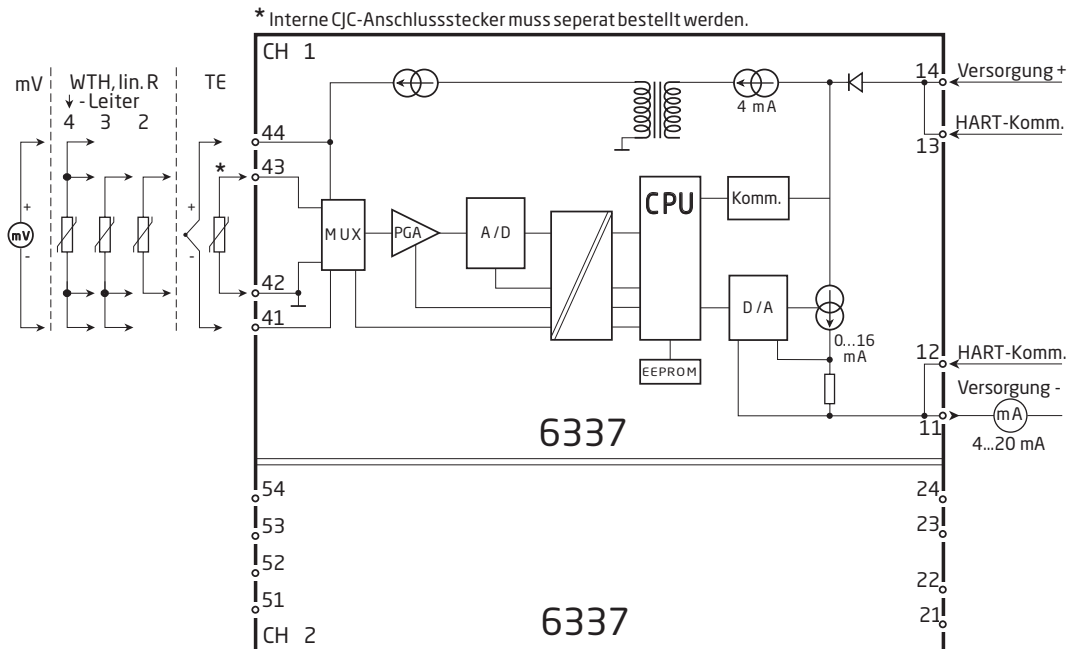
Eingänge:



Ausgänge:



Blockdiagramm



Konfigurierung

Der 6337 kann in 3 verschiedener Weise konfiguriert werden:

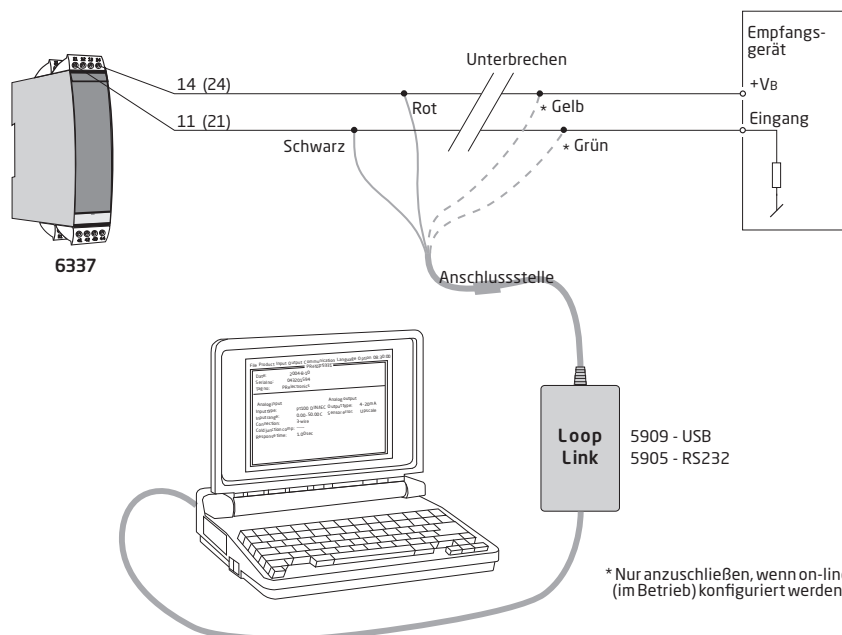
1. Mittels PR electronics A/S Kommunikationsschnittstelle Loop Link und der PReset PC Konfigurierungssoftware.
2. Mittels eines HART Modems und der PReset PC Konfigurierungssoftware.
3. Mittels eines HART Kommunikator mit dem DDL-Antrieb von PR electronics A/S ausgestattet.

1: Loop Link

Bezüglich Konfigurierung verweisen wir auf die nachfolgende Zeichnung und die "Hilfe"-Funktion im PReset-Programm.

Bei der Kommunikation mit Geräten, die nicht installiert sind, ist es notwendig Stecker 11, 12, 13, 14 (Kanal 1) und 21, 22, 23, 24 (Kanal 2) abzumontieren, um die Verbindungsklemmen der Kommunikationsschnittstelle an die Steckerstifte zu verbinden.

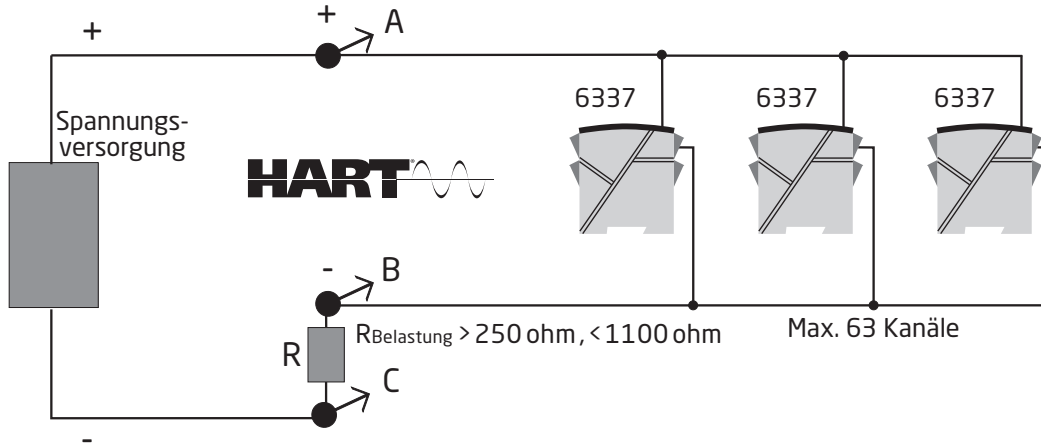
Loop Link darf nicht zur Kommunikation mit Geräten, die in Ex-gefährdeten Bereichen installiert sind, benutzt werden.



* Nur anzuschließen, wenn on-line (im Betrieb) konfiguriert werden soll.

Parallelanschluss von Signalgebern (Multidrop)

- Ein HART-Handterminal oder ein PC-Modem kann über die Punkte AB oder BC angeschlossen werden.



- Im Ausgang können bis zu 63 Signalgeber für eine digitale HART Kommunikation über Zweileiter parallel geschaltet werden
- Jeder Signalgeber wird mit einer unverwechselbaren Nummer von 1 bis 63 konfiguriert. Wenn 2 Signalgeber mit der selben Nummer konfiguriert sind, werden sie beide ignoriert. Die Signalgeber müssen auf Multidropmodus (mit einem festen Ausgangssignal von 4 mA) konfiguriert werden. Der maximale Strom in der Schleife kann somit 252 mA betragen.
- Die Kommunikation kann über einen HART-Kommunikator oder ein HART-Modem erfolgen.
- Die PReset Software kann den einzelnen Signalgeber auf Multidropmodus einstellen und ihm eine unverwechselbare Adresse für wiederkehrende Abfrage (polling) zuteilen.

ATEX-Installationszeichnung 6335QA02-V5R0

Für die sichere Installation von 6335A oder 6337A ist Folgendes zu beachten: Das Gerät darf nur von qualifiziertem Personal eingebaut werden, das mit den nationalen und internationalen Gesetzen, Richtlinien und Standards auf diesem Gebiet vertraut ist. Das Baujahr kann aus den ersten beiden Ziffern der Seriennummer ersehen werden.

ATEX-Zertifikat DEKRA 20ATEX0109 X

Markierung



II 3 G Ex nA [ic] IIC T6 ... T4 Gc
 II 3 G Ex ec [ic] IIC T6 ... T4 Gc
 II 3 G Ex ic IIC T6 ... T4 Gc
 II 3 D Ex ic IIIC Dc

Richtlinien

EN 60079-0: 2018, EN 60079-11: 2012,
 EN 60079-15: 2010, EN 60079-7:2015 +A1: 2018

Klemme 41,42,43,44 51,52,53,54	Klemme 11,12,13,14 21,22,23,24	Klemme 11,12,13,14 21,22,23,24	Klemme 11,12,13,14 21,22,23,24
Ex ic IIC, Ex ic IIIC	Ex ic IIC, Ex ic IIIC	Ex ic IIC, Ex ic IIIC	Ex nA, Ex ec
Uo: 9,6 V Io: 28 mA Po: 67 mW Lo: 35 mH Co: 3,5 µF	Ui = 35 V Ii = 110 mA Ci = 1 nF Li = 0 µH	Ui = 24 V Ii = 260 mA Ci = 1 nF Li = 0 µH	Umax ≤ 35 VDC oder Umax ≤ 24 VDC

Ex ic IIC, Ex ic IIIC Temperatur- klasse	Umgebungstemperaturbereich	
	Ui=35 V	Ui=24 V
T6	-40°C bis +54°C	-40°C bis +63°C
T5	-40°C bis +69°C	-40°C bis +78°C
T4	-40°C bis +85°C	-40°C bis +85°C

Ex ec, Ex nA Temperatur- klasse	Umgebungstemperaturbereich	
	Vmax=35 V	Vmax=24 V
T6	-40°C bis +43°C	-40°C bis +55°C
T5	-40°C bis +85°C	-40°C bis +85°C
T4	-40°C bis +85°C	-40°C bis +85°C

Installationsvorschriften

Wenn das Gehäuse aus nichtmetallischen Kunststoffmaterialien besteht, sind elektrostatische Aufladungen des Messumformergehäuses zu vermeiden.

Wird der Messumformer in einer explosionsgefährdeten Atmosphäre installiert, die die Verwendung des Geräteschutzniveaus Gc erfordert, und in der Schutzart Ex ic angewendet wird, muss der Messumformer in einem Gehäuse eingebaut werden, das einen Schutzgrad von mindestens IP20 gemäß EN 60529 bietet, und das für den dementsprechenden Einsatz zugelassen und korrekt eingebaut ist.

Wenn der Messumformer in einer explosionsgefährdeten Atmosphäre installiert wird, die die Verwendung des Geräteschutzniveaus Dc erfordert, muss der Messumformer in einem separat zugelassenen Gehäuse eingebaut werden, das eine Schutzart von mindestens IP5X gemäß EN 60079-0 bietet, und das für den dementsprechenden Einsatz zugelassen und korrekt eingebaut ist. Die Oberflächentemperatur des Außengehäuses liegt +20 K über der Umgebungstemperatur, bestimmt ohne Staubschicht. Umgebungstemperaturbereich: -40°C bis +85°C.

Wird der Messumformer in einer explosionsgefährdeten Atmosphäre installiert, die die Verwendung des Geräteschutzniveaus Gc erfordert, und in der Schutzart Ex nA oder Ex ec angewendet wird, muss der Messumformer in einem separat zugelassenen Gehäuse eingebaut werden, das eine Schutzart von mindestens IP54 gemäß EN 60079-0 bietet, und das für den dementsprechenden Einsatz zugelassen und korrekt eingebaut ist.

Wird der Messumformer in einer explosionsgefährdeten Atmosphäre installiert, die die Verwendung des Geräteschutzniveaus Gc erfordert, und in der Schutzart Ex nA oder Ex ec angewendet wird, darf das Gerät nur in einem Bereich mit nicht mehr als dem Verschmutzungsgrad 2 verwendet werden, wie in EN 60664-1 definiert.

ATEX-Installationszeichnung 6335QA01-V5R0



Für die sichere Installation von 6335D oder 6337D ist Folgendes zu beachten: Das Gerät darf nur von qualifiziertem Personal eingebaut werden, das mit den nationalen und internationalen Gesetzen, Richtlinien und Standards auf diesem Gebiet vertraut ist. Das Baujahr kann aus den ersten beiden Ziffern der Seriennummer ersehen werden.

ATEX-Zertifikat DEKRA 20ATEX0108 X

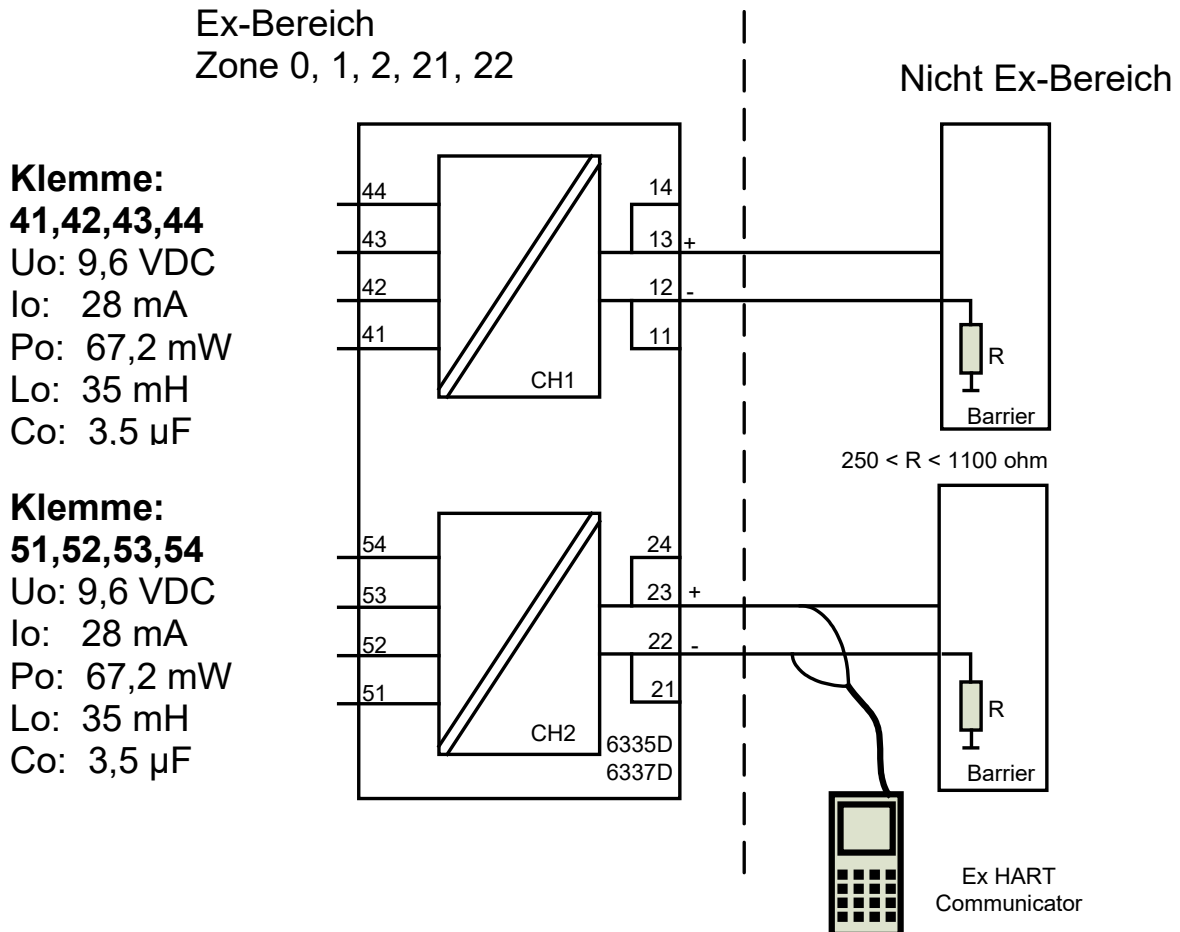
Markierung



II 1 G Ex ia IIC T6...T4 Ga
II 2 D Ex ia IIIC Db
I M1 Ex ia I Ma

Richtlinien

EN 60079-0: 2018, EN 60079-11: 2012



Klemme: 11,13 und 21,23

U_i : 30 VDC I_i : 120 mA P_i : 0,84 W oder P_i : 0,75 W

L_i : 0 μ H C_i : 1,0 nF

Temperatur- klasse	Umgebungstemperaturbereich	
	Pi: 0,84 W	Pi: 0,75 W
T6	-40°C bis +40°C	-40°C bis +45°C
T5	-40°C bis +55°C	-40°C bis +60°C
T4	-40°C bis +85°C	-40°C bis +85°C

Installationsvorschriften

Wenn das Gehäuse aus nichtmetallischen Kunststoffmaterialien besteht, sind elektrostatische Aufladungen des Messumformergehäuses zu vermeiden.

Wird der Messumformer in einer explosionsgefährdeten Atmosphäre installiert, die die Verwendung des Geräteschutzniveaus Ga erfordert, muss der Messumformer in ein Gehäuse eingebaut werden, das eine Schutzart von mindestens IP20 gemäß EN 60529 bietet, und das für den dementsprechenden Einsatz zugelassen und korrekt eingebaut ist.

Wird der Messumformer in einer explosionsgefährdeten Atmosphäre installiert, die die Verwendung des Geräteschutzniveaus Ga oder Ma erfordert, und wenn das Gehäuse aus Aluminium ist, muss das Gehäuse so installiert werden, dass Zündquellen durch Stöße und Reibungsfunken ausgeschlossen sind.

Wenn der Messumformer in einer explosionsgefährdeten Atmosphäre installiert wird, die die Verwendung des Geräteschutzniveaus Db erfordert, muss der Messumformer in einem separat zugelassenen Gehäuse eingebaut werden, das eine Schutzart von mindestens IP5X gemäß EN 60079-0 bietet, und das für den dementsprechenden Einsatz zugelassen und korrekt eingebaut ist. Die Oberflächentemperatur des Außengehäuses liegt +20 K über der Umgebungstemperatur, bestimmt ohne Staubschicht.

Umgebungstemperaturbereich: -40°C bis +85°C.

Wenn der Messumformer in einer explosionsgefährdeten Atmosphäre installiert wird, die die Verwendung des Geräteschutzniveaus Ma erfordert, muss der Messumformer in ein Gehäuse eingebaut werden, das eine Schutzart von mindestens IP54 gemäß EN 60529 bietet, und das für den dementsprechenden Einsatz zugelassen und korrekt eingebaut ist. Umgebungstemperaturbereich: -40°C bis +85°C.

Es dürfen nur Kabeleinführungen und Abdeckungen eingesetzt werden, welche für die jeweilige Anwendung zugelassen sind.

Bei einer Umgebungstemperatur $\geq 60^\circ\text{C}$ müssen hitzebeständige Leitungen eingesetzt werden, welche für eine mindestens 20 K höhere Umgebungstemperatur zugelassen sind.

Die galvanische Trennung zwischen dem Sensorkreis und dem Eingangskreis ist nicht unfehlbar. Allerdings ist die galvanische Trennung zwischen den Kreisen so ausgelegt, dass diese eine Testspannung von 500 VAC für eine Minute aushält.

IECEx-installation drawing 6335QI02-V5R0

For safe installation of 6335A and 6337A the following must be observed. The module shall only be installed by qualified personnel who are familiar with the national and international laws, directives and standards that apply to this area. Year of manufacture can be taken from the first two digits in the serial number.

Certificate IECEx DEK 20.0063X

Marking
 Ex nA [ic] IIC T6 ... T4 Gc
 Ex ec [ic] IIC T6 ... T4 Gc
 Ex ic IIC T6 ... T4 Gc
 Ex ic IIIC Dc

Standards IEC 60079-0: 2017, IEC 60079-11: 2011,
 IEC 60079-15: 2010, IEC 60079-7:2017

Terminal 41,42,43,44 51,52,53,54	Terminal 11,12,13,14 21,22,23,24	Terminal 11,12,13,14 21,22,23,24	Terminal 11,12,13,14 21,22,23,24
Ex ic IIC, Ex ic IIIC	Ex ic IIC, Ex ic IIIC	Ex ic IIC, Ex ic IIIC	Ex nA, Ex ec
Uo: 9.6 V Io: 28 mA Po: 67 mW Lo: 35 mH Co: 3.5 μ F	Ui = 35 V Ii = 110 mA Ci = 1 nF Li = 0 μ H	Ui = 24 V Ii = 260 mA Ci = 1 nF Li = 0 μ H	Umax \leq 35 VDC or Umax \leq 24 VDC

Ex ic IIC, Ex ic IIIC Temperature Class	Ambient temperature range	
	Ui=35 V	Ui=24 V
T6	-40°C to +54°C	-40°C to +63°C
T5	-40°C to +69°C	-40°C to +78°C
T4	-40°C to +85°C	-40°C to +85°C

Ex ec, Ex nA Temperature Class	Ambient temperature range	
	Vmax=35 V	Vmax=24 V
T6	-40°C to +43°C	-40°C to +55°C
T5	-40°C to +85°C	-40°C to +85°C
T4	-40°C to +85°C	-40°C to +85°C

Installation notes

If the enclosure is made of non-metallic plastic materials, electrostatic charges on the transmitter enclosure shall be avoided.

If the transmitter is installed in an explosive atmosphere requiring the use of equipment protection level Gc and applied in type of protection Ex ic, the transmitter shall be mounted in an enclosure that provides a degree of protection of at least IP20 according to IEC 60529, and that is suitable for the application and correctly installed.

If the transmitter is installed in an explosive atmosphere requiring the use of equipment protection level Dc, the transmitter shall be mounted in a separately certified enclosure that provides a degree of protection of at least IP5X according to IEC 60079-0, and that is suitable for the application and correctly installed. The surface temperature of the outer enclosure is +20 K above the ambient temperature, determined without a dust layer.
Ambient temperature range: -40°C to +85°C.

If the transmitter is installed in an explosive atmosphere requiring the use of equipment protection level Gc and applied in type of protection Ex nA or Ex ec, the transmitter shall be mounted in a separately certified enclosure that provides a degree of protection of at least IP54 according to IEC 60079-0, and that is suitable for the application and correctly installed.

If the transmitter is installed in an explosive atmosphere requiring the use of equipment protection level Gc and applied in type of protection Ex nA or Ex ec, the equipment shall only be used in an area of not more than pollution degree 2, as defined in IEC 60664-1.

IECEX-installation drawing 6335QI01-V5R0



For safe installation of 6335D or 6337D the following must be observed. The module shall only be installed by qualified personnel who are familiar with the national and international laws, directives and standards that apply to this area. Year of manufacture can be taken from the first two digits in the serial number.

Certificate IECEx DEK 20.0063X

Marking
 Ex ia IIC T6...T4 Ga
 Ex ia IIIC Db
 Ex ia I Ma

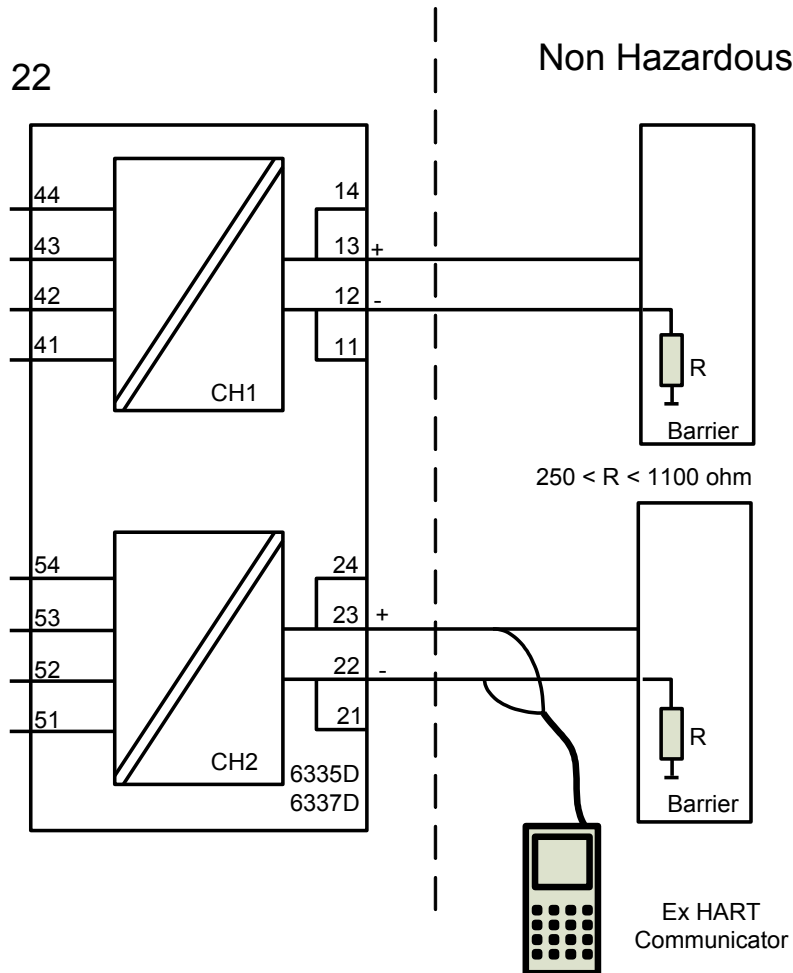
Standards IEC 60079-0: 2017, IEC 60079-11: 2011

Hazardous area
 Zone 0, 1, 2, 21, 22

Non Hazardous Area

**Terminal:
 41,42,43,44**
 U_o: 9.6 VDC
 I_o: 28 mA
 P_o: 67.2 mW
 L_o: 35 mH
 C_o: 3.5 μF

**Terminal:
 51,52,53,54**
 U_o: 9.6 VDC
 I_o: 28 mA
 P_o: 67.2 mW
 L_o: 35 mH
 C_o: 3.5 μF



Terminal: 11,13 and 21,23
 U_i: 30 VDC I_i: 120 mA P_i: 0.84 W or P_i: 0.75 W
 L_i: 10 μH C_i: 1.0 nF

Temperature Class	Ambient temperature range	
	Pi: 0.84 W	Pi: 0.75 W
T6	-40°C to +40°C	-40°C to +45°C
T5	-40°C to +55°C	-40°C to +60°C
T4	-40°C to +85°C	-40°C to +85°C

Installation notes

If the enclosure is made of non-metallic plastic materials, electrostatic charges on the transmitter enclosure shall be avoided.

If the transmitter is installed in an explosive atmosphere requiring the use of equipment protection level Ga, the transmitter shall be mounted in an enclosure that provides a degree of protection of at least IP20 according to IEC 60529, and that is suitable for the application and correctly installed.

If the transmitter is installed in an explosive atmosphere requiring the use of equipment protection level Ga or Ma, and if the enclosure is made of aluminum, it must be installed such, that ignition sources due to impact and friction sparks are excluded.

If the transmitter is installed in an explosive atmosphere requiring the use of equipment protection level Db, the transmitter shall be mounted in a separately certified enclosure that provides a degree of protection of at least IP5X according to IEC 60079-0, and that is suitable for the application and correctly installed. The surface temperature of the outer enclosure is +20 K above the ambient temperature, determined without a dust layer.
Ambient temperature range: -40°C to +85°C.

If the transmitter is installed in an explosive atmosphere requiring the use of equipment protection level Ma, the transmitter shall be mounted in an enclosure that provides a degree of protection of at least IP54 according to IEC 60529, and that is suitable for the application and correctly installed.
Ambient temperature range: -40°C to +85°C.

Cable entries and blanking elements shall be used that are suitable for the application and correctly installed.

For an ambient temperature $\geq 60^\circ\text{C}$, heat resistant cables shall be used with a rating of at least 20 K above the ambient temperature.

The sensor circuit is not infallibly galvanically isolated from the input circuit. However, the galvanic isolation between the circuits is capable of withstanding a test voltage of 500 VAC for 1 minute.

For safe installation of the single channel 6335A2A, 6337A2A or the two channel 6335A2B, 6337A2B the following must be observed. The module shall only be installed by qualified personnel who are familiar with the national and international laws, directives and standards that apply to this area.

Marking

Class I, Division 2, Group A,B,C,D T6...T4

Ex nA[ic] IIC T6...T4

Class I Zone 2 AEx nA[ic] IIC T6...T4

T4: -40°C to 85 °C

T6: -40°C to 60 °C

Hazardous Area

CL I, Div 2, GP ABCD

CL I, Zone 2, IIC

Terminal:

41,42,43,44

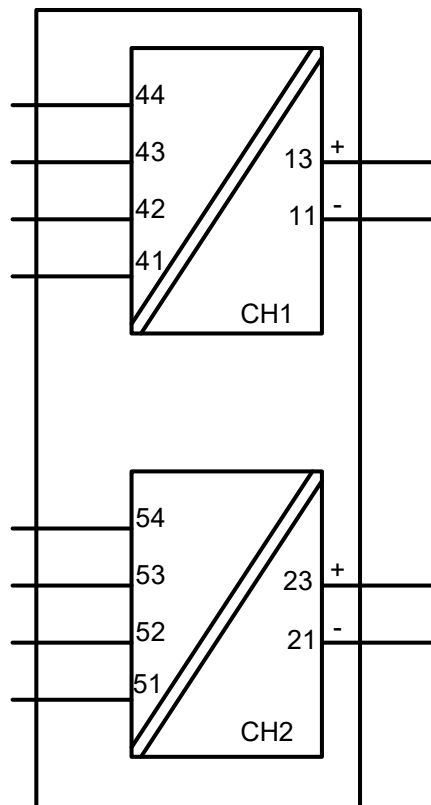
Uo: 9.6 VDC

Io: 25 mA

Po: 60 mW

Lo: 33 mH

Co: 2.4µF



Terminal:

11-13

Functional Ratings:

U nominal ≤ 35 VDC;

I nominal ≤ 3.5 - 23 mA

Terminal:

51,52,53,54

Uo: 9.6 VDC

Io: 25 mA

Po: 60 mW

Lo: 33 mH

Co: 2.4µF

Terminal:

21-23

Functional Ratings:

U nominal ≤ 35 VDC;

I nominal ≤ 3.5 - 23 mA

NI Installation instructions

The transmitter must be installed in an enclosure providing a degree of protection of at least IP54 according to IEC60529 that is suitable for the application and is correctly installed. Cable entry devices and blanking elements shall fulfill the same requirements.

If the enclosure is made of non-metallic materials or of painted metal, electrostatic charging shall be avoided.

Use supply wires with a rating of at least 5 K above the ambient temperature.

Supply from a Class 2 Power Supply with Transient protection or equivalent.

WARNING: Substitution of components may impair suitability for Class I, Division 2

AVERTISSEMENT: la substitution de composants peut nuire à l'aptitude à la Classe I, Division 2.

WARNING: Do not disconnect equipment unless power has been switched off or the area is known to be safe.

AVERTISSEMENT: Ne débranchez pas l'équipement sauf si l'alimentation a été coupée ou si la zone est connue pour être sûre.

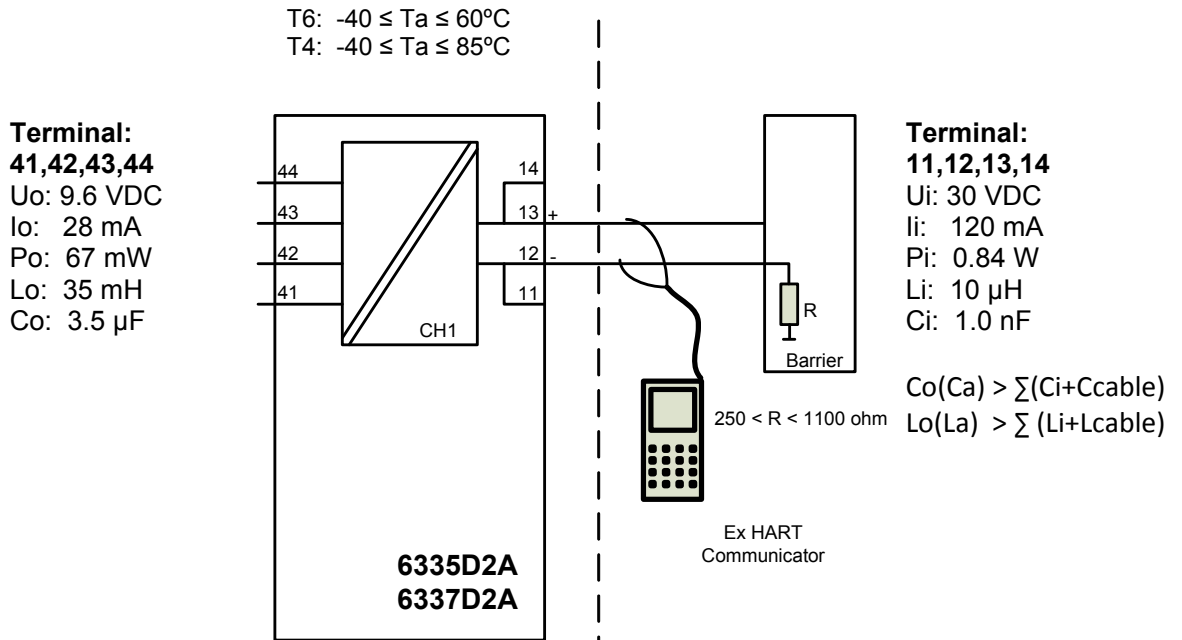
Non Incendive field wiring installation

The non incendive field Wiring Circuit concept allows interconnection of Nonincendive Field wiring Apparatus with Associated Nonincendive Field Wiring Apparatus or Associated Intrinsically Safe Apparatus or Associated Apparatus not specially examined in combination as a system using any of the wiring methods permitted for unclassified locations,

$V_{oc} < V_{max}$, $C_a \geq C_i + C_{cable}$, $L_a \geq L_i + L_{cable}$.

Hazardous (Classified) Location
IS, Class I, Division 1, Group A,B,C,D T4..T6
Ex ia IIC T4..T6 Ga
Class I, Zone 0, AEx ia IIC T4..T6 Ga

Non Hazardous Location



Installation notes.

The Transmitter must be installed in a suitable enclosure to meet installation codes stipulated in The Canadian Electrical Code (CEC).

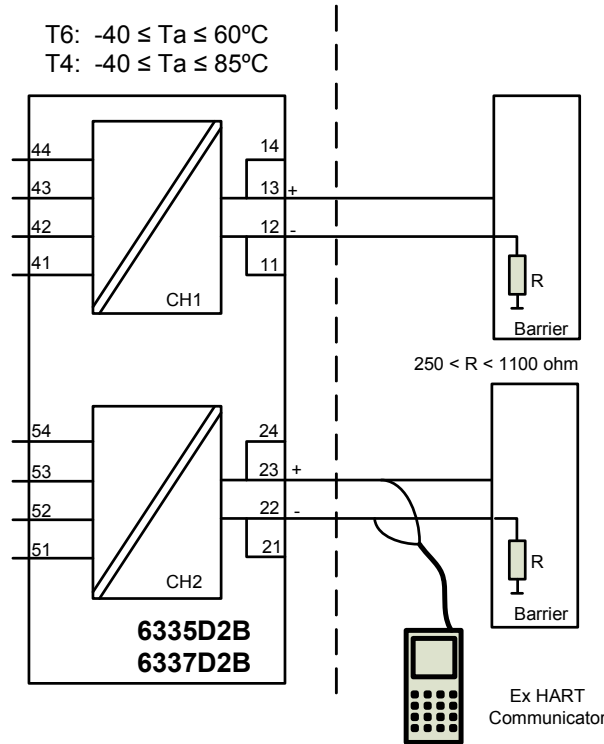
Substitution of components may impair intrinsic safety.

Hazardous (Classified) Location
IS,Class I, Division 1, Group A,B,C,D T4..T6
Ex ia IIC T4..T6 Ga
Class I, Zone 0, AEx ia IIC T4..T6 Ga

Non Hazardous Location

**Terminal:
41,42,43,44**
Uo: 9.6 VDC
Io: 28 mA
Po: 67 mW
Lo: 35 mH
Co: 3.5µF

**Terminal:
51,52,53,54**
Uo: 9.6 VDC
Io: 28 mA
Po: 67 mW
Lo: 35 mH
Co: 3.5µF



**Terminal:
11,12,13,14 and
21,22,23,24**
Ui: 30 VDC
Ii: 120 mA
Pi: 0.84 W
Li: 10µH
Ci: 1.0nF

$Co(Ca) > \sum(Ci+Ccable)$
 $Lo(La) > \sum(Li+Lcable)$

Installation notes.

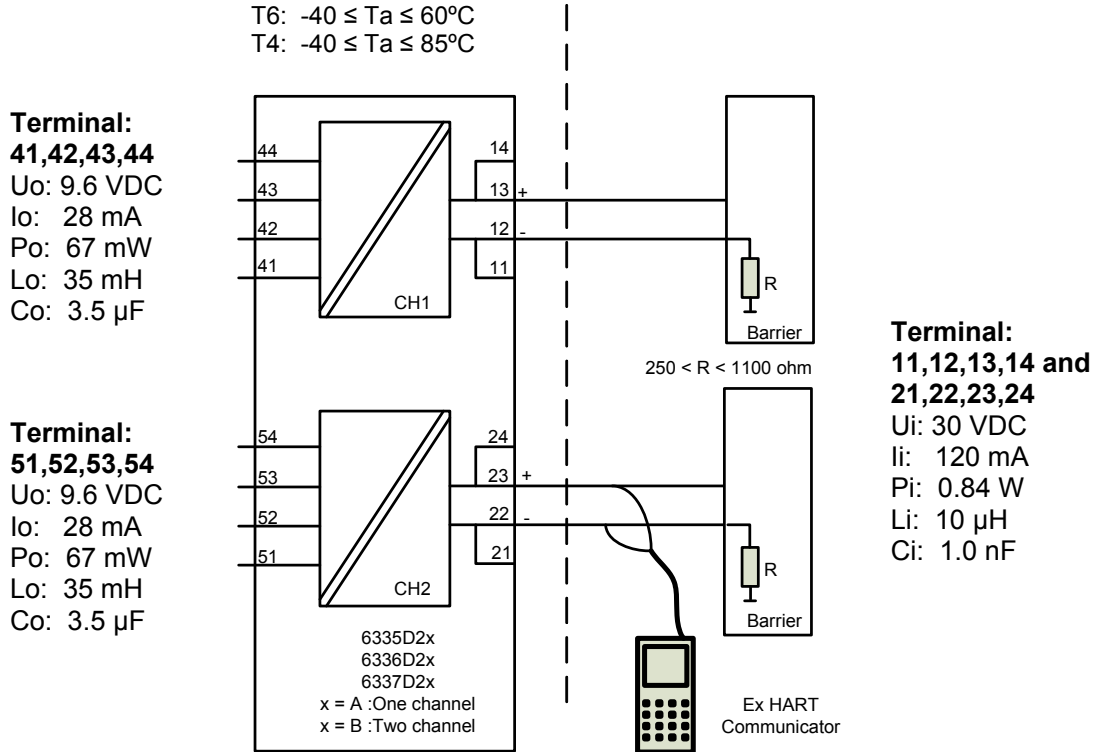
The Transmitter must be installed in a suitable enclosure to meet installation codes stipulated in The Canadian Electrical Code (CEC).

Channel 1 and Channel 2 are separate channels and therefore separate shielded cables shall be used for each channel.

Substitution of components may impair intrinsic safety.

Hazardous (Classified) Location
Class I, Division 1, Group A,B,C,D T4..T6
Class I, Zone 0, AEx ia IIC T4..T6

Non Hazardous Location



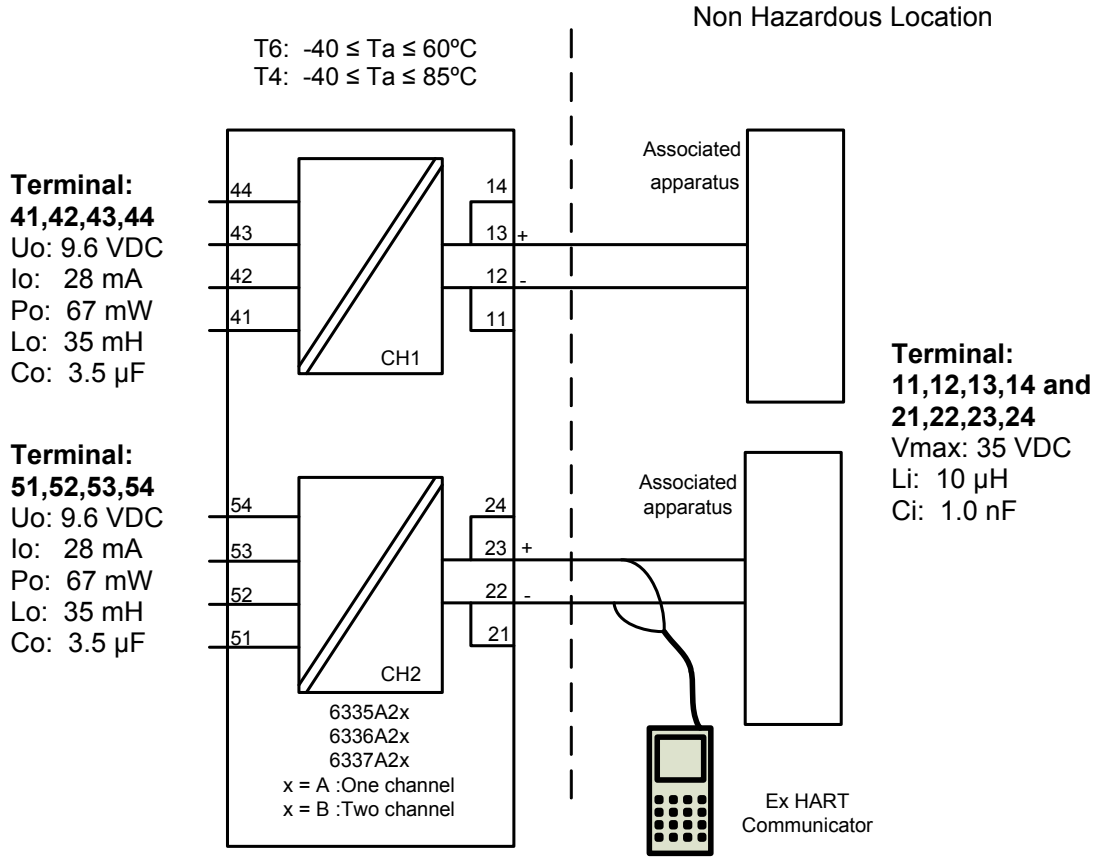
Installation notes

For installation in Class I the Transmitter must be installed in a suitable enclosure to meet installation codes stipulated in The National Electrical Code (ANSI-NFPA 70).

Equipment that is FM-approved for intrinsic safety may be connected to barriers based on the Entity Concept. This concept permits interconnection of approved transmitters, meters and other devices in combinations, which have not been specifically examined by FM, provided that the agency's criteria are met. The combination is then intrinsically safe, if the entity concept is acceptable to the authority having jurisdiction over the installation.

The entity concept criteria are as follows: The intrinsically safe devices, other than barriers, must not be a source of power. The maximum voltage U_i(V_{MAX}) and current I_i(I_{MAX}), and maximum power P_i(P_{max}), which the device can receive and remain intrinsically safe, must be equal to or greater than the voltage (U_o or V_{OC} or V_t) and current (I_o or I_{SC} or I_t) and the power P_o which can be delivered by the barrier. The sum of the maximum unprotected capacitance (C_i) for each intrinsically device and the interconnecting wiring must be less than the capacitance (C_a) which can be safely connected to the barrier. The sum of the maximum unprotected inductance (L_i) for each intrinsically device and the interconnecting wiring must be less than the inductance (L_a) which can be safely connected to the barrier. The entity parameters U_o, V_{OC} or V_t and I_o, I_{SC} or I_t, and C_a and L_a for barriers are provided by the barrier manufacturer.

Hazardous (Classified) Location
Class I, Division 2, Group A,B,C,D T4..T6
Class I, Zone 2, IIC T4..T6



Installation notes

The Transmitter must be installed in a suitable enclosure to meet installation codes stipulated in The National Electrical Code (ANSI-NFPA 70).

To assure a Non-Incendive system the transmitter and associated apparatus must be wired in accordance with the associated apparatus manufacturers field wiring instructions and the circuit diagram shown above.

Dokumentgeschichte

Diese Liste enthält wesentliche Änderungen an dem Dokument seit der letzten Veröffentlichung.

Rev. ID	Datum	Bemerkungen
103	1550	ATEX & IECEx M1 Zulassungen erhalten.
104	1945	CSA-Zulassung für 6337A erhalten. Installationszeichnung aktualisiert. FM-Zertifikatnr. aktualisiert.
105	2235	ATEX- und IECEx-Zulassungen aktualisiert - Ex na in Ex ec geändert. CSA-Installationszeichnung für 6337A aktualisiert.

Wir sind weltweit *in Ihrer Nähe*

Globaler Support für unsere Produkte

Jedes unserer Geräte ist mit einer Gewährleistung von 5 Jahren ausgestattet. Mit jedem erworbenen Produkt erhalten Sie persönliche technische Unterstützung, 24 Stunden Lieferservice, sowie kostenfreie Reparatur innerhalb des Garantiezeitraums, sowie eine einfach zugängliche Dokumentation zur Verfügung.

PR electronics hat seinen Unternehmenshauptsitz in Dänemark sowie Niederlassungen und autorisierte Partner

weltweit. Wir sind ein lokales Unternehmen mit globaler Reichweite, d. h., wir sind immer vor Ort und sehr gut mit dem jeweiligen lokalen Markt vertraut. Wir engagieren uns für Ihre Zufriedenheit und bieten weltweit INTELLIGENTE PERFORMANCE.

Weitere Informationen zu unserem Garantieprogramm oder Informationen zu einem Vertriebspartner in Ihrer Nähe finden Sie unter prelectronics.com.

Ihre Vorteile der *INTELLIGENTEN PERFORMANCE*

PR electronics ist eines der führenden Technologieunternehmen, das sich auf die Entwicklung und Herstellung von Produkten spezialisiert hat, die zu einer sicheren, zuverlässigen und effizienten industriellen Fertigungsprozesssteuerung beitragen. Seit der Gründung im Jahr 1974 widmet sich das Unternehmen der Weiterentwicklung seiner Kernkompetenzen, der innovativen Entwicklung von Präzisionstechnologie mit geringem Energieverbrauch. Dieses Engagement setzt auch zukünftig neue Standards für Produkte zur Kommunikation, Überwachung und Verbindung der Prozessmesspunkte unserer Kunden mit deren Prozessleitsystemen.

Unsere innovativen, patentierten Technologien resultieren aus unseren weit verzweigten Forschungseinrichtungen und aus den umfassenden Kenntnissen hinsichtlich der Anforderungen und Prozesse unserer Kunden. Wir orientieren uns an den Prinzipien Einfachheit, Fokus, Mut und Exzellenz und ermöglichen unseren Kunden besser und effizienter zu arbeiten.